

SAVE THESE INSTRUCTIONS

Yes, you can.[®]

NOTE: Check ALL parts for shipping damage. If shipping damage is noted, DO NOT use. Contact carrier/dealer for further instruction.

⚠ WARNING

- **DO NOT** use this product or any available optional equipment without first completely reading and understanding these instructions and any additional instructional material such as owner's manuals, service manuals or instruction sheets supplied with this product or optional equipment. If you are unable to understand the warnings, cautions or instructions, contact a healthcare professional, dealer or technical personnel before attempting to use this equipment - otherwise, injury or damage may occur.
- You should **ALWAYS** consult with your physician or therapist to determine proper adjustment and usage.
- Items should not protrude from the walker tray - otherwise, injury or damage may occur.
- After installation, ensure that the walker and accessories are properly and securely locked in place and hardware tightened securely before using.
- **DO NOT** carry or place weight exceeding five pounds in or on the walker tray when attached to walker. This may cause the walker to tip forward.
- **NEVER** use the walker tray, walker basket and the walker pouch at the same time.
- **NEVER** use the walker tray as a means of support.
- **DO NOT** sit or push down on the walker tray when in use. This may cause the tray to collapse.
- **DO NOT** use with heavy duty walkers.

⚠ ACCESSORIES WARNING

- Invacare products are specifically designed and manufactured for use in conjunction with Invacare accessories. Accessories designed by other manufacturers have not been tested by Invacare and are not recommended for use with Invacare products.

Installing the Tray Side Braces

NOTE: Before installing tray side braces onto the walker for the first time, soak them in hot water for five minutes.

1. Make sure the openings in the tray side braces are pointing in towards the center of the walker.

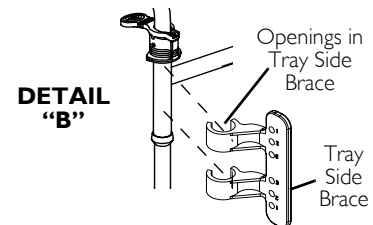
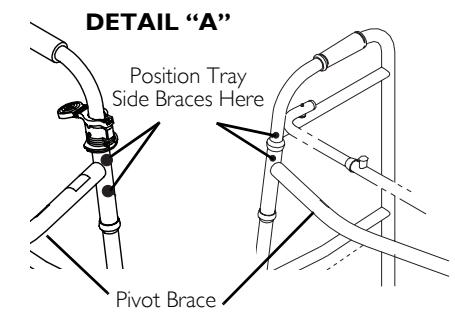
NOTE: The tray side braces attach differently on dual release walkers than single release walkers.

2. Perform one of the following:
 - Dual Release Walkers - Position the openings in the tray side braces above and below the pivot brace (Detail A).
 - Single Release Walkers- Position both openings in the tray side braces above the pivot brace (Detail A).

3. Snap the tray side braces onto the walker at the points determined in Detail B.

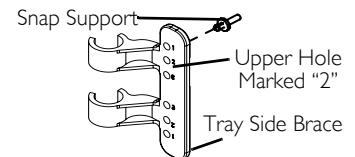
NOTE: If necessary, use a rubber mallet to snap the tray side braces onto the walker.

4. Perform one of the following:
 - Dual Release Walkers - Proceed to Installing the O-rings onto the Tray Links.
 - Single Release Walkers - Proceed to Installing Snap Supports - Single Release Walkers Only.



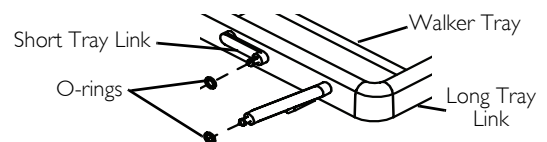
Installing Snap Supports - Single Release Walkers Only

1. Locate the upper hole in the tray side brace that is marked "2".
2. On the inside of the tray side brace, attach the snap support into the location determined in STEP 1.
3. Repeat for opposite tray side brace.
4. Proceed to Installing the O-rings onto the Tray Links in this instruction sheet.



Installing the O-rings onto the Tray Links

1. Install the four O-rings over the ends of the walker tray links.



Attaching the Walker Tray to the Tray Side Braces

1. Place the walker tray onto the walker with the walker tray links positioned towards the front of the walker.
2. Insert and lock the tray links into the following holes of the tray side brace.

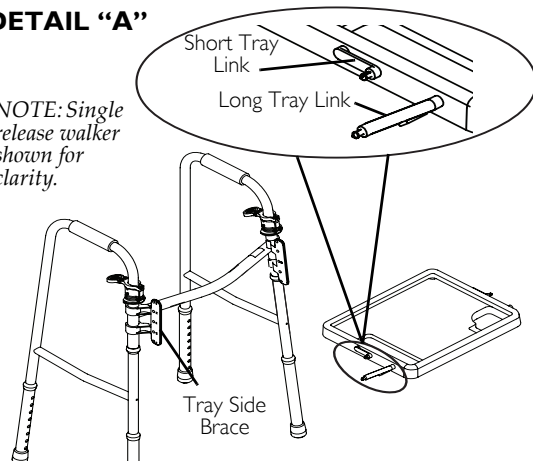
NOTE: There are two sizes of tray links. Refer to the chart on page 2 to determine tray link size.

For more information regarding Invacare products, parts, and services, please visit www.invacare.com

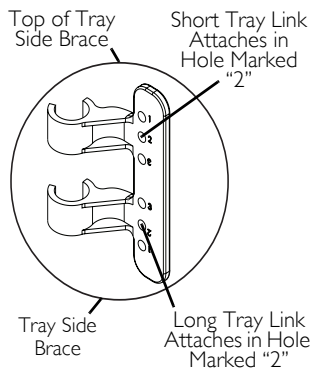
SHORT TRAY LINK POSITIONING		LONG TRAY LINK POSITIONING	
FOR DUAL RELEASE WALKERS	FOR SINGLE RELEASE WALKERS	FOR DUAL RELEASE WALKERS	FOR SINGLE RELEASE WALKERS
SECOND HOLE FROM TOP (MARKED "2")	TOP HOLE (MARKED "1")	FIFTH HOLE FROM TOP (MARKED "2")	FOURTH HOLE FROM TOP (MARKED "3")

DETAIL "A"

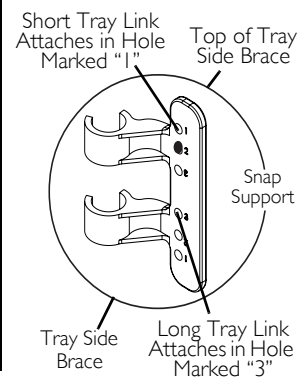
NOTE: Single release walker shown for clarity.



DETAIL "B" DUAL RELEASE WALKERS



DETAIL "C" SINGLE RELEASE WALKERS



Adjusting the Walker Tray

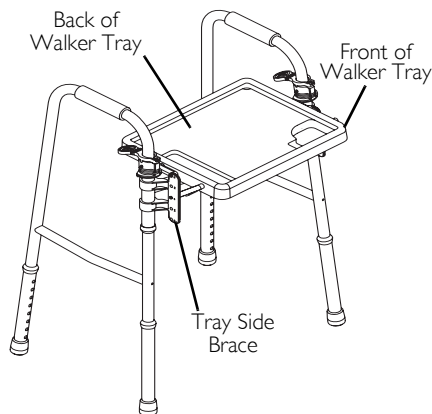
Storing the Walker Tray

1. Pull the back of the walker tray up and then push forward and down on the back of the walker tray to store.

NOTE: The walker tray will lie flat against the walker pivot brace when storing.

Preparing to use the Walker Tray

1. Pull the back of the tray up and pull in on the back of the tray until the tray is level.



Removing the Walker Tray

1. Grasp the bottom of the tray side braces and pull up and out.

Cleaning

NOTE: DO NOT use an abrasive detergent/cleaner or cloth to clean the walker tray.

1. Use only non-abrasive detergent/cleaner with warm water.
2. Rinse with warm water and wipe dry.

Limited Warranty

Invacare warrants this product to be free from defects in materials and workmanship.

PLEASE NOTE: THE WARRANTY BELOW HAS BEEN DRAFTED TO COMPLY WITH FEDERAL LAW APPLICABLE TO PRODUCTS MANUFACTURED AFTER JULY 4, 1975.

This warranty is extended only to the original purchaser/user of our products.

This warranty gives you specific legal rights and you may also have other legal rights which vary from state to state.

Invacare warrants all walker models to be free from defects in materials and workmanship for one year for the original purchaser. If within such warranty period any such product shall be proven to be defective, such product shall be repaired or replaced, at Invacare's option. This warranty does not include any labor or shipping charges incurred in replacement part installation or repair of any such product. Invacare's sole obligation and your exclusive remedy under this warranty shall be limited to such repair and/or replacement.

For warranty service, please contact the dealer from whom you purchased your Invacare product. In the event you do not receive satisfactory warranty service, please write directly to Invacare at the address on the back page. Provide dealer's name, address, model number, date of purchase, indicate nature of the defect and, if the product is serialized, indicate the serial number.

Invacare Corporation will use a return authorization. The defective unit or parts must be returned for warranty inspection using the serial number, when applicable, as identification within thirty days of return authorization date. DO NOT return products to our factory without our prior consent. C.O.D. shipments will be refused; please prepay shipping charges.

LIMITATIONS AND EXCLUSIONS: THE WARRANTY SHALL NOT APPLY TO PROBLEMS ARISING FROM NORMAL WEAR OR FAILURE TO ADHERE TO THE ENCLOSED INSTRUCTIONS. IN ADDITION, THE FOREGOING WARRANTY SHALL NOT APPLY TO SERIAL NUMBERED PRODUCTS IF THE SERIAL NUMBER HAS BEEN REMOVED OR DEFACED; PRODUCTS SUBJECTED TO NEGLIGENCE, ACCIDENT, IMPROPER OPERATION, MAINTENANCE OR STORAGE; OR PRODUCTS MODIFIED WITHOUT INVACARE'S EXPRESS WRITTEN CONSENT INCLUDING, BUT NOT LIMITED TO: MODIFICATION THROUGH THE USE OF UNAUTHORIZED PARTS OR ATTACHMENTS; PRODUCTS DAMAGED BY REASON OF REPAIRS MADE TO ANY COMPONENT WITHOUT THE SPECIFIC CONSENT OF INVACARE; PRODUCTS DAMAGED BY CIRCUMSTANCES BEYOND INVACARE'S CONTROL; PRODUCTS REPAIRED BY ANYONE OTHER THAN AN INVACARE DEALER, SUCH EVALUATION SHALL BE SOLELY DETERMINED BY INVACARE.

THE FOREGOING EXPRESS WARRANTY IS EXCLUSIVE AND IN LIEU OF ANY OTHER EXPRESS WARRANTIES WHATSOEVER, WHETHER EXPRESS OR IMPLIED, INCLUDING THE IMPLIED WARRANTIES OF MERCHANTABILITY AND FITNESS FOR A PARTICULAR PURPOSE AND THE SOLE REMEDY FOR VIOLATIONS OF ANY WARRANTY WHATSOEVER, SHALL BE LIMITED TO REPAIR OR REPLACEMENT OF THE DEFECTIVE PRODUCT PURSUANT TO THE TERMS CONTAINED HEREIN. THE APPLICATION OF ANY IMPLIED WARRANTY WHATSOEVER SHALL NOT EXTEND BEYOND THE DURATION OF THE EXPRESS WARRANTY PROVIDED HEREIN. INVACARE SHALL NOT BE LIABLE FOR ANY CONSEQUENTIAL OR INCIDENTAL DAMAGES WHATSOEVER.

THIS WARRANTY SHALL BE EXTENDED TO COMPLY WITH STATE/PROVINCIAL LAWS AND REQUIREMENTS.

CONSERVER CES INSTRUCTIONS

NOTE: Check ALL parts for shipping damage. If shipping damage is noted, DO NOT use. Contact carrier/dealer for further instruction.

⚠ AVERTISSEMENT

- **NE PAS installer ou utiliser cet équipement sans avoir d'abord lu et compris ces instructions. Si vous ne comprenez pas les avertissements, les notes attention ou les instructions, contacter un professionnel des soins de santé, un technicien ou un fournisseur avant d'installer cet équipement, sans quoi des blessures ou des dommages peuvent survenir.**
- **Ces produits devraient être utilisés par des personnes qui ont été évaluées par un professionnel des soins de santé, et jugées capables d'utiliser une marchette standard.**
- **Les articles ne devraient pas dépasser du plateau de marcheur - autrement, les dommages ou les dommages peuvent se produire.**
- **NE PAS transporter ou placer d'objets de plus de cinq livres sur le plateau lorsque ce dernier est fixé à la marchette, sans quoi la marchette pourrait basculer vers l'avant.**
- **NE JAMAIS utiliser le plateau, le panier et la pochette de la marchette en même temps.**
- **NE JAMAIS utiliser le plateau comme support.**
- **NE PAS s'asseoir ou s'appuyer sur le plateau pour marchette pendant l'utilisation. Le plateau pourrait tomber.**
- **TOUJOURS vérifier si la marchette et les attaches sont adéquatement bloquées en place avant l'utilisation.**
- **N'EMPLOYEZ PAS avec les marcheurs résistants.**

⚠ AVERTISSEMENT CONCERNANT LES ACCESSOIRES

- **Les produits Invacare sont spécifiquement conçus et fabriqués pour être utilisés avec des accessoires Invacare. Invacare n'a pas testé les accessoires conçus par d'autres fabricants; il n'est donc pas recommandé de les utiliser avec des produits Invacare.**

Installer les Liens de Support Latéral du Plateau

NOTE: AVANT d'installer les liens de support latéral du plateau pour la première fois sur la marchette, les faire tremper dans l'eau chaude pendant cinq minutes.

1. S'assurer que les ouvertures des liens de support latéral du plateau pointent vers le centre de la marchette.

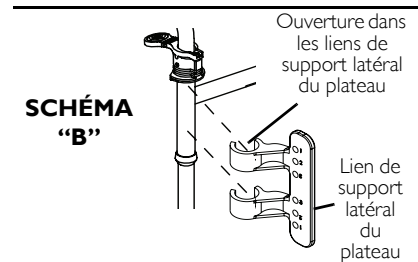
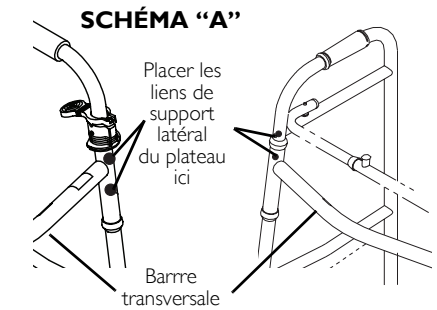
NOTE: Les liens de support latéral se fixent différemment sur les marchettes à déclenchement double et simple.

2. Exécuter une des étapes suivantes:
 - Marchettes à Déclenchement Double - Placer les ouvertures des liens de support latéral du plateau au-dessus et en dessous de la barre transversale.
 - Marchettes à Déclenchement Simple - Placer les ouvertures des liens de support latéral du plateau au-dessus de la barre transversale.

3. Enclencher les liens de support latéral du plateau sur la marchette à l'endroit déterminé à l'ÉTAPE 2.

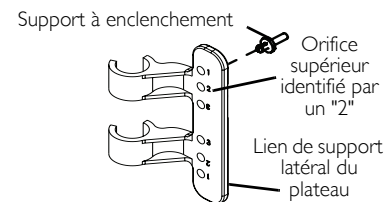
NOTE: Si nécessaire, utiliser un marteau de caoutchouc pour enclencher les liens de support latéral du plateau sur la marchette.

4. Exécuter une des étapes suivantes:
 - Marchettes à Déclenchement Double - Passer à **INSTALLER LES JOINTS TORIQUES SUR LES LIENS DU PLATEAU** de ce feuillet d'instructions.
 - Marchettes à Déclenchement Simple - Passer à **INSTALLER LES supports À ENCLÈNEMENT MARCHETTES À DÉCLÈNEMENT SIMPLE SEULEMENT.**



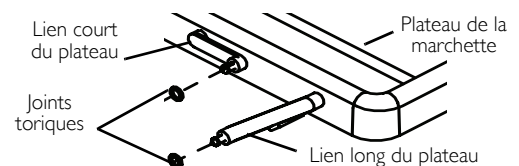
Installer les Supports à Enclenchement - Marchettes à Déclenchement Simple Seulement

1. Localiser l'orifice supérieur situé sur le lien de support latéral du plateau et identifié par un "2".
2. À l'INTÉRIEUR de la barre latérale du plateau, fixer le support à enclenchement, à l'endroit indiqué à l'ÉTAPE 1. Se référer à la FIGURE 2.
3. Répéter pour l'autre lien de support latéral du plateau.
4. Poursuivre avec **INSTALLER LES JOINTS TORIQUES SUR LES LIENS DU PLATEAU** de ce feuillet d'instructions.



Installer les Joint Toriques sur les Liens Du Plateau

1. Installer les quatre joints toriques sur les extrémités des liens du plateau tel qu'illustré à la FIGURE 3.



Fixer le Plateau pour la Marchette sur les Liens de Support Latéral de la Marchette

1. Placer le plateau pour marchette sur la marchette en plaçant les liens du plateau vers l'avant de la marchette tel qu'illustré à la FIGURE 4.
2. Insérer et bloquer les liens du plateau dans les orifices suivants des liens de support latéral du plateau tel qu'illustré à la FIGURE 4.

NOTE: Il y a deux longueurs de liens de plateau. Se référer au tableau suivant et au schéma "A" de la figure 4 pour déterminer la longueur du lien.

POSITION DU LIEN COURT DE PLATEAU		POSITION DU LIEN LONG DU PLATEAU	
MARCHETTES À DÉCLENCHEMENT DOUBLE	MARCHETTES À DÉCLENCHEMENT SIMPLE	MARCHETTES À DÉCLENCHEMENT DOUBLE	MARCHETTES À DÉCLENCHEMENT SIMPLE
DEUXIÈME ORIFICE À PARTIR DU HAUT (IDENTIFIÉ PAR UN "2")	ORIFICE SUPÉRIEUR (IDENTIFIÉ PAR UN "1")	CINQUIÈME ORIFICE À PARTIR DU HAUT (IDENTIFIÉ PAR UN "2")	QUATRIÈME ORIFICE À PARTIR DU HAUT (IDENTIFIÉ PAR UN "3")

SCHÉMA "A"

NOTE: La marchette à déclenchement simple n'est pas illustrée pour plus de clarté

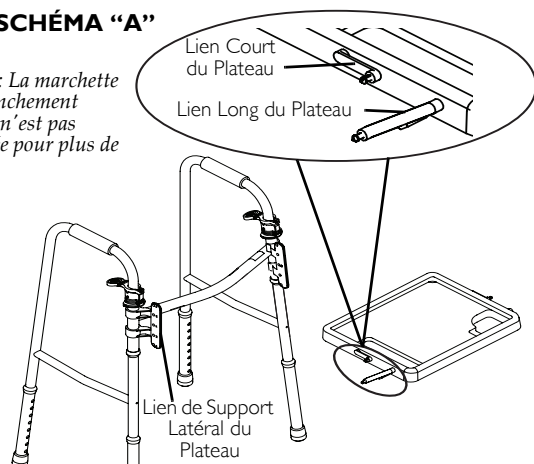


SCHÉMA "B" MARCHETTES À DÉCLENCHEMENT SIMPLE

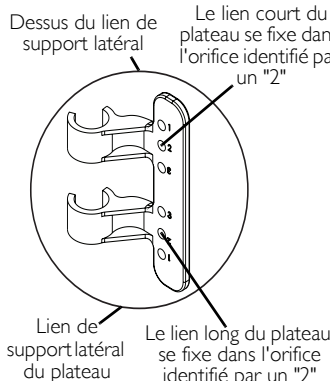
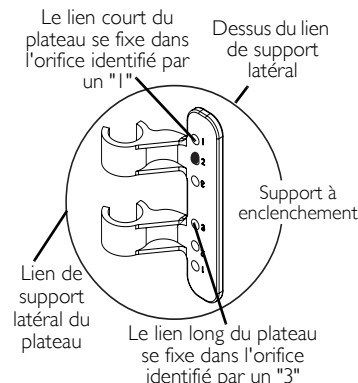


SCHÉMA "C" MARCHETTES À DÉCLENCHEMENT SIMPLE



Régler le Plateau pour Marchette

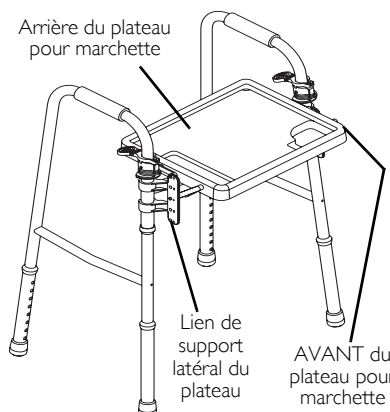
Entreposer le Plateau pour Marchette

1. Tirer l'arrière du plateau vers le HAUT et pousser ensuite le plateau à entreposer vers l'avant et vers le bas.

NOTE: Le plateau pour marchette reposera à plat le long de la barre transversale de la marchette.

Se Préparer à Utiliser le Plateau pour la Marchette

1. Tirer l'arrière du plateau vers le HAUT et tirer vers l'INTÉRIEUR sur l'arrière du plateau jusqu'à ce qu'il soit de niveau.



Enlever le Plateau pour Marchette de la Marchette

1. Saisir le BAS des liens de support latéral du plateau et sortir vers le haut.

Nettoyer le Plateau pour Marchette

NOTE: NE PAS utiliser de savon/nettoyant ou de linge abrasifs pour nettoyer le plateau pour marchette.

1. Utiliser seulement un savon/nettoyant non-abrasif et de l'eau tiède.
2. Rincer à l'eau chaude et sécher.

Garantie Limitée

REMARQUE: LA GARANTIE CI-DESSOUS A ÉTÉ RÉDIGÉE EN ACCORD AVEC LA LOI FÉDÉRALE APPLICABLE SUR LES PRODUITS FABRIQUÉS APRÈS LE 4 JUILLET 1975.

Cette garantie est valable pour l'acheteur/utilisateur initial de nos produits seulement.

Cette garantie vous donne des droits légaux spécifiques. D'autres droits variant d'un État à l'autre peuvent se rajouter.

Invacare garantit à l'acheteur d'origine que ses produits sont exempts de défaut de matière comme de main d'oeuvre pour une durée de un an. Si, durant cette période, ce produit devait s'avérer défectueux, ce dernier sera réparé ou remplacé, suivant le choix d'INVACARE. Cette garantie ne comprend aucun frais de main-d'oeuvre ou d'envoi relié au remplacement ou à la réparation de ce produit. La seule et unique obligation d'INVACARE se limite au remplacement et/ou à la réparation du produit. Pour le service, contacter le fournisseur qui vous a vendu le produit Invacare. Si vous n'obtenez pas un service satisfaisant, écrire directement à INVACARE à l'adresse indiquée ci-dessous. Fournir le nom du fournisseur, l'adresse, le numéro de modèle et la date d'achat, indiquer la nature du problème et, si le produit comporte un numéro de série, indiquer ce dernier.

Invacare émettra une autorisation de retour. L'unité ou les pièces défectueuses doivent être retournées pour vérification de garantie, en indiquant le numéro de série, s'il y a lieu, dans les trente (30) jours suivant la date de réception de l'autorisation de retour. NE PAS retourner un produit à l'usine sans d'abord avoir obtenu notre consentement. Les envois C.O.D. (payables sur réception) seront refusés. Veuillez payer à l'avance les frais d'envoi.

RESTRICTIONS: LA GARANTIE NE S'APPLIQUE PAS AUX PROBLÈMES DÉCOULANT DE L'USURE NORMALE, OU SI LES INSTRUCTIONS CI-INCLUSES N'ONT PAS ÉTÉ RESPECTÉES. DE PLUS, LA PRÉSENTE GARANTIE NE S'APPLIQUE PAS AUX PRODUITS DONT LE NUMÉRO DE SÉRIE A ÉTÉ EFFACÉ OU MODIFIÉ, AUX PRODUITS MAL ENTRETENUS, ACCIDENTÉS, INADÉQUATEMENT UTILISÉS, ENTRETENUS OU ENTREPOSÉS, AUX PRODUITS MODIFIÉS SANS LE CONSENTEMENT ÉCRIT D'INVACARE, INCLUANT, MAIS NE SE LIMITANT PAS À, LA MODIFICATION AVEC DES PIÈCES OU ACCESSOIRES NON AUTORISÉS, AUX PRODUITS ENDOMMAGÉS PAR DES RÉPARATIONS FAITES SANS L'APPROBATION D'INVACARE, OU AUX PRODUITS ENDOMMAGÉS DANS DES CIRCONSTANCES AU-DELÀ DU CONTRÔLE D'INVACARE, AUX PRODUITS RÉPARÉS PAR UNE PERSONNE AUTRE QU'UN FOURNISSEUR AUTORISÉ INVACARE, ET L'ÉVALUATION SERA FAITE PAR INVACARE.

LA PRÉSENTE GARANTIE EST EXCLUSIVE ET REMPLACE TOUTES LES AUTRES GARANTIES, LES GARANTIES IMPLICITES, S'IL Y A LIEU, INCLUANT LA GARANTIE DE COMMERCIALISATION ET D'AJUSTEMENT DANS UN BUT PARTICULIER, ET LE RECOURS POUR VIOLATION DE QUELCONQUE GARANTIE IMPLICITE DOIT SE LIMITER À LA RÉPARATION OU AU REMPLACEMENT DU PRODUIT DÉFECTUEUX CONFORMÉMENT AUX PRÉSENTS TERMES. L'APPLICATION DE TOUTE GARANTIE IMPLICITE NE DOIT PAS SE PROLONGER AU-DELÀ DE LA DURÉE DE LA PRÉSENTE GARANTIE INVACARE NE SERA PAS TENU RESPONSABLE POUR TOUT DOMMAGE-INTÉRÊT ACCESSOIRE OU INDIRECT.

CETTE GARANTIE DEVRA ÊTRE ÉLARGIE POUR RÉPONDRE AUX LOIS ET AUX RÉGLEMENTS DES ÉTATS (PROVINCES).

Invacare Corporation

www.invacare.com



Yes, you can.

USA
One Invacare Way
Elyria, Ohio USA
44036-2125
800-333-6900

Canada
570 Matheson Blvd E Unit 8
Mississauga Ontario
L4Z 4G4 Canada
800-668-5324

All rights reserved. Trademarks are identified by the symbols ™ and ®. All trademarks are owned by or licensed to Invacare Corporation unless otherwise noted.

© 2008 Invacare Corporation

Part No 1089635

Rev C - 07/08